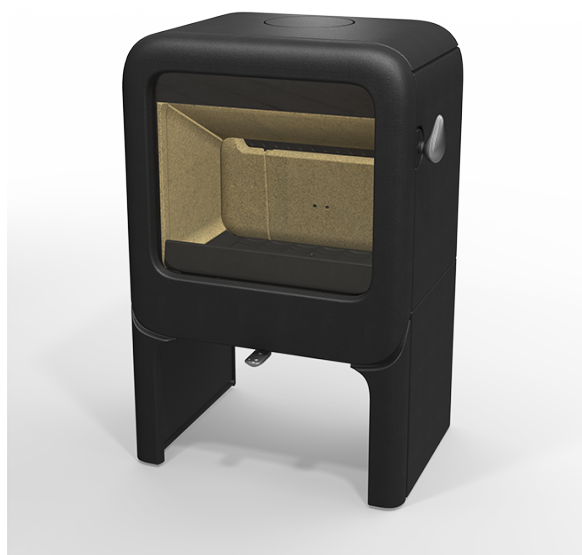


**ROCK 350 WB**



**ROCK 350 TB**



# Innhold

---

<b>Innledning</b> .....	<b>3</b>
<b>Ytelseserklæring</b> .....	<b>4</b>
<b>Sikkerhet</b> .....	<b>6</b>
<b>Monteringsvilkår</b> .....	<b>6</b>
Generelt .....	6
Skorstein .....	6
Ventilasjon av rommet .....	7
Gulv og vegger .....	7
Produktbeskrivelse .....	9
<b>Montering</b> .....	<b>9</b>
Generelle forberedelser .....	9
Forberede tilknytning til skorstein .....	10
Forberede direkte tilførsel av forbrenningsluft ..	11
Plassering og tilkobling .....	11
<b>Bruk</b> .....	<b>11</b>
Første gangs bruk .....	11
Brensel .....	11
Opptenning .....	12
Fyring med ved .....	13
Maksimal vedmengde. ....	13
Regulering av forbrenningsluft .....	13
Bålet slukker .....	14
Tømme aske .....	14
Tåke .....	15
Eventuelle problemer .....	15
<b>Vedlikehold</b> .....	<b>15</b>
Skorstein .....	15
Rengjøring og annet regelmessig vedlikehold ..	15
Utskiftingsdeler ROCK .....	18
<b>Vedlegg 1: Tekniske data</b> .....	<b>19</b>
<b>Vedlegg 2: Mål</b> .....	<b>20</b>
<b>Vedlegg 3: Avstand til brennbart materiale</b> ..	<b>21</b>
<b>Vedlegg 4: Diagnoseskjema</b> .....	<b>22</b>
<b>Indeks</b> .....	<b>23</b>

# Innledning

Kjære bruker,

Ved å kjøpe dette ildstedet fra DOVRE har du valgt et kvalitetsprodukt. Dette produktet inngår i en ny generasjon med energieffektive og miljøvennlige ildsteder. Disse ildstedene gjør optimal bruk av både konveksjonsvarmen og strålingsvarmen.

- ▶ Ditt DOVRE ildsted er produsert ved hjelp av de mest moderne produksjonsmetoder. Hvis det skulle være noe i veien med ditt ildsted, kan du alltid få hjelp av DOVRE service.
- ▶ Ildstedet må ikke modifiseres; bruk kun originale deler.
- ▶ Ildstedet er beregnet på installasjon i en stue. Ildstedet må tilkobles til en skorstein som fungerer godt.
- ▶ Vi anbefaler at ildstedet tilsluttes av en autorisert installatør.
- ▶ DOVRE kan ikke holdes ansvarlig for problemer eller skade som skyldes feil montering.
- ▶ Ved montering og bruk må man følge sikkerhetsforskriftene som beskrives nedenfor.

I denne anvisningen leser du hvordan du monterer, bruker og vedlikeholder ditt DOVRE ildsted. Hvis du ønsker mer informasjon eller tekniske data eller hvis det oppstår problemer under monteringen, bør du først ta kontakt med leverandøren.

© 2025 DOVRE NV

# Ytelseserklæring

I samsvar med byggevareforordning

305/2011 Nr. 053-CPR-2025

**1. Unik identifikasjonskode for varetypen:**

ROCK 350 TB/WB

**2. 2. Type-, parti- eller serienummer, eller annen identifiseringsmåte for byggeproduktet, som foreskrevet i paragraf 11, fjerde ledd:**

Unikt serienummeret.

**3. Tilsiktet bruk av byggeproduktet, i overensstemmelse med den gjeldende harmoniserte tekniske spesifikasjonen, slik det er bestemt av produsenten:**

Ildsted fyrt med fast brensel uten produksjon av varmtvann i henhold til EN 16510.

**4. Navn, registrert handelsnavn eller registrert handelsmerke og kontaktadresse til produsenten, som foreskrevet i paragraf 11, femte ledd:**

Dovre N.V. Nijverheidsstraat 18 2381 Weelde Belgium.

**5. Hvis aktuelt, navn og kontaktadresse til fullmaktshaver hvis mandat omfatter de oppgaver nevnt i paragraf 12, andre ledd:**

-

**6. Systemet eller systemene for bedømmelse og verifisering av prestasjonsbestandigheten til byggeproduktet, nevnt i vedlegg V:**

System 3

**7. Hvis ytelseserklæringen gjelder et byggeprodukt som faller under den harmoniserte normen:**

Instansen SGS, registrert under nummer 1639, har under engasjement utført en typegodkjenning under system 3 og har levert testrapport nr. EZKA/2025-07/00004-3.

**8. Hvis ytelseserklæringen gjelder et byggeprodukt som det er avgitt en europeisk teknisk bedømmelse av:**

-

## 9. Angitt prestasjon:

Der harmoniserte normen		EN16510-1:2022, EN16510-2-1:2022		
Skorsteins vektkapasitet		120	kg	
Skorsteinsbetegnelse Tclass		T400G		
Sikkerhetsavstander	Front	1400	mm	
	Bakside	300	mm	
	Side	400	mm	
	Bunn	0	mm	
	Topp	750	mm	
	Stråling Bunn	400	mm	
	Stråling Side	600	mm	
Beskyttende isolasjon (insert)		mm		SILCA
<b>Utslipp</b>		<b>Nominell</b>	<b>Delvis</b>	
CO-utslipp(13% O <sub>2</sub> )		987	2085	mg/Nm <sup>3</sup>
NOx-utslipp (13% O <sub>2</sub> )		92	121	mg/Nm <sup>3</sup>
OGC-utslipp (13% O <sub>2</sub> )		62	232	mg/Nm <sup>3</sup>
PM-utslipp (13% O <sub>2</sub> )		15	42	mg/Nm <sup>3</sup>
Røykgasser temperatur		287	299	°C
Minimumstrekk		12	8,5	Pa
Gjennomstrømming av røykgasser		5,3	7	g/s
Ytelse		7	4	kW
Effektivitet		80	69,5	%
Strømforbruk		0	0	kW
Sesongmessige Effektivitet		70	%	
Energi-effektivitet-indeks		106		
Energi-effektivitet-klasse		A		

## 10. Prestasjonene til produktet som er beskrevet i punkt 1 og 2 oppfyller kravene til prestasjonene i punkt 9.

Denne ytelseserklæringen gis under det eksklusive ansvaret til fabrikanten meldt i punkt 4:



20.10.2025 Weelde

Tom Gehem  
CEO

På grunn av fortløpende produktutvikling forbeholder vi oss retten til å endre spesifikasjonene i denne brosjyren uten forutgående kunngjøring.

DOVRE N.V.

Nijverheidsstraat 18 Tlf.: +32 (0) 14 65 91 91  
B-2381 Weelde E-post : info@dovre.be  
Belgia

# Sikkerhet

-  NB! Alle sikkerhetsregler må følges nøye.
-  Les nøye anvisningene om montering, bruk og vedlikehold som medleveres til ildstedet, før du tar ildstedet i bruk.
-  Ildstedet må monteres i samsvar med reglene som gjelder i ditt land.
-  Alle lokale forskrifter og bestemmelser i nasjonale og europeiske standarder må overholdes ved montering av ildstedet.
-  Vi anbefaler at ildstedet monteres av en autorisert installatør. Denne kjenner til de gjeldende bestemmelsene og forskriftene.
-  Ildstedet er konstruert for oppvarming. Alle overflater, også glasset og tilkoblingsrøret, kan bli svært varme (over 100°C)! Bruk et kaldhåndtak eller en varmebestandig hanske.
-  Sørg for tilstrekkelig avskjerming hvis små barn, funksjonshemmede, eldre eller dyr befinner seg i nærheten av ildstedet.
-  Sikkerhetsavstandene til brennbart materiale må nøye overholdes.
-  Legg ikke gardiner, klær, klesvask eller annet brennbart materiale på eller i nærheten av ildstedet.
-  Bruk ikke lett antenkelige eller eksplosive stoffer i nærheten av ildstedet mens det er i bruk.
-  Forebygg pipebrann ved å få utført regelmessig feiing av skorsteinen. Fyr aldri mens ildstedets dør er åpen.
-  Ved pipebrann: steng ildstedets luftregulatorer og tilkall brannvesenet.
-  Hvis ildstedets glass er knust eller sprukket, må glasset skiftes før ildstedet brukes igjen.
-  Ikke bruk makt på døren, unngå at barn trekker i den åpne døren, sitt eller stå aldri på den åpne døren, og plasser aldri tunge gjenstander på den.
-  Sørg for at det er tilstrekkelig ventilasjon i rommet hvor ildstedet står. Ved utilstrekkelig ventilasjon blir forbrenningen ufullstendig, slik

at det kan komme giftige gasser inn i rommet. Se kapitlet "Monteringsvilkår" for mer informasjon om ventilasjon.


## Monteringsvilkår

### Generelt


- ▶ Ildstedet må tilkobles til en skorstein som fungerer godt.
- ▶ For tilkoblingsmålene: se vedlegget "Tekniske data".
- ▶ Forhør deg med brannvesenet og/eller forsikringsselskapet om eventuelle spesifikke krav og forskrifter.

### Skorstein

Skorsteinen er nødvendig for:


- ▶ Fjerning av røykgassene ved naturlig trekk.
  -  Den varme luften i skorsteinen er lettere enn uteluften og vil derfor stige.
- ▶ Inntak av luft som er nødvendig for forbrenningen av brenselet i ildstedet.

En skorstein som ikke fungerer godt kan forårsake røyk i rommet når døren åpnes. Skade på grunn av tilbakeslag av røyk dekkes ikke av garantien.

-  Ikke tilknytt flere ildsteder (f.eks. sentralfyrkjele) på den samme skorsteinen, med mindre lokale eller nasjonale forskrifter tillater det. Hvis to ildsteder skal tilknyttes må det være en høydeforskjell på minimum 200 mm mellom dem.

Rådfør deg med din installatør vedrørende råd om skorsteinen. Se den europeiske standarden EN13384 for riktig beregning av skorsteinen.

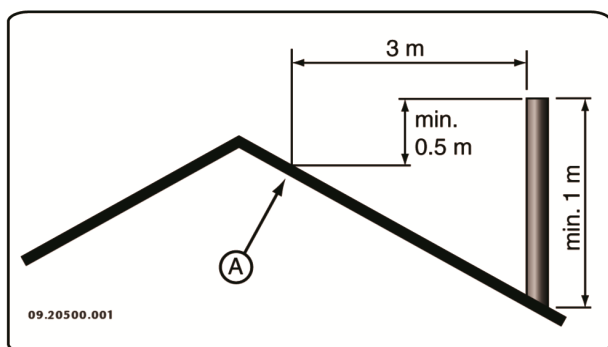
Skorsteinen må oppfylle følgende **krav**:

- ▶ Skorsteinen må være laget av ildfast materiale, helst keramikk eller rustfritt stål.
- ▶ Skorsteinen må være lufttett, godt feid og ha tilstrekkelig trekk.
  -  15 - 20 Pa trekk/undertrykk ved normal belastning er ideelt.

- ▶ Skorsteinen må være mest mulig vertikal, fra ildstedets røykuttak. Bend og horisontale deler forstyrrer utslippet av røykgasser og kan føre til opphoping av sot.
- ▶ Den innvendige diameteren må ikke være for stor, for å unngå at røykgassene blir for mye avkjølt slik at trekken avtar.
- ▶ Skorsteinen bør helst ha samme diameter som røykrørstussen.

**i** For nominelle diameteren : se vedlegget "Tekniske data". Hvis skorsteinen er godt isolert, kan diameteren eventuelt være større (maksimalt det doble tverrsnittet av røykrørstussen).

- ▶ Tverrsnittet på skorsteinen må være konstant. Videre deler og (særlig) innsnevring forstyrrer utslippet av røykgasser.
- ▶ Ved bruk av pipehatt/røykhatt: Pass på at pipehatten ikke innsnevrer skorsteinens utløp og at pipehatten ikke hindrer røykgassene.
- ▶ Skorsteinens munning må befinne seg i en sone som ikke forstyrres av bygninger, trær eller andre hindringer i nærheten.
- ▶ Den delen av skorsteinen som befinner seg utenfor huset må være isolert.
- ▶ Skorsteinen må ha en høyde på minst 4 meter.
- ▶ En tommelfingerregel: 60 cm over takets høyeste punkt.
- ▶ Hvis takets høyeste punkt befinner seg mer enn 3 meter fra skorsteinen: følg målene som vises i neste figur. A = takets høyeste punkt innenfor en avstand på 3 meter.



## Ventilasjon av rommet

Ildstedet trenger luft (oksygen) for å oppnå god forbrenning. Luften tilføres fra rommet hvor ildstedet står gjennom luftregulatorer.

**⚠** Ved utilstrekkelig ventilasjon blir forbrenningen ufullstendig, slik at det kan komme giftige gasser inn i rommet.

Tommelfingerregelen er at lufttilførselen skal være 5,5 cm<sup>2</sup>/kW. Det kreves ekstra ventilasjon hvis:

- ▶ Ildstedet står i et godt isolert rom.
- ▶ I rom med mekanisk ventilasjon, f.eks. sentralt avtrekkssystem eller avtrekksvifte i et åpent kjøkken.

Det oppnås ekstra ventilasjon ved å montere en ventilasjonsrist i ytterveggen.

Sørg for at annet utstyr som bruker luft (f.eks. tørketrommel, et annet ildsted eller baderomsvifte) har egen tilknytning til friskluft, eller er slått av når du fyrer med ildstedet.

**i** Ildstedet kan også tilkobles frisklufttilførsel. Et tilkoblingssett for dette medfølger. Ved bruk av et slikt sett er ekstra ventilasjon ikke nødvendig.

## Gulv og vegger

Gulvet som ildstedet monteres på må ha tilstrekkelig bæreevne. For ildstedets vekt: se vedlegget "Tekniske data".





**⚠** Beskytt et brennbart gulv med en brannsikker gulvplate mot varmemestråling. Se vedlegget "Avstand til brennbart materiale".

**⚠** Fjern brennbart materiale som linoleum, teppe osv. under den brannsikre gulvplaten.

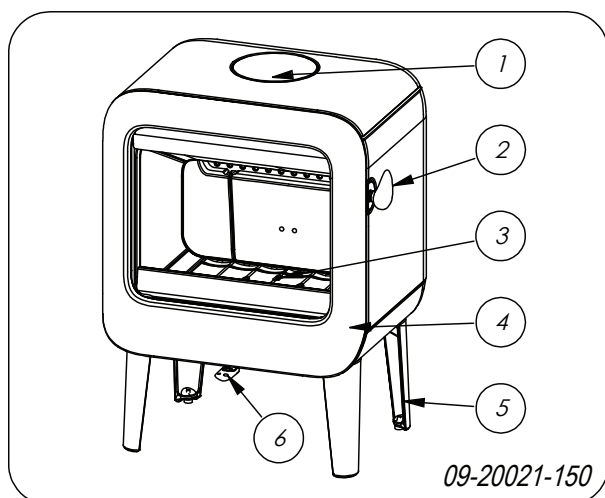
**⚠** Sørg for tilstrekkelig avstand mellom ildstedet og brennbart materiale som f.eks. trevegger og møbler.

**⚠** Tilkoblingsrøret utstråler også varme. Sørg for tilstrekkelig avstand og avskjerming mellom tilkoblingsrøret og brennbare materialer. Tommelfingerregelen for et enkeltveggert rør er en avstand på tre ganger diameteren. Hvis det

er en kledning rundt røret, er en avstand som tilsvarer diameteren tillatt.

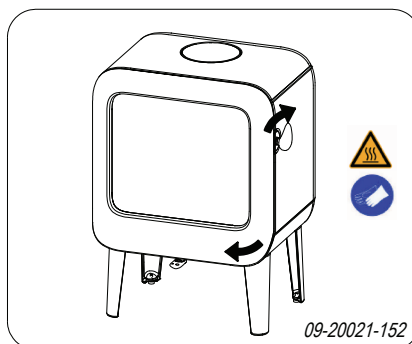
-  Et teppe må ligge minimal 80 cm fra ilden.
-  Beskytt et brennbart gulv foran ildstedet med en brannsikker gulvplate mot aske som kan falle ut av ildstedet. Gulvplaten må oppfylle den nasjonale standarden.
-  For målene til den ikke-brennbare gulvplaten: se vedlegget: se vedlegget "Avstand til brennbare materialer".
-  For andre krav i forbindelse med brannsikkerhet: se vedlegget "Avstand til brennbare materialer".

## Produktbeskrivelse

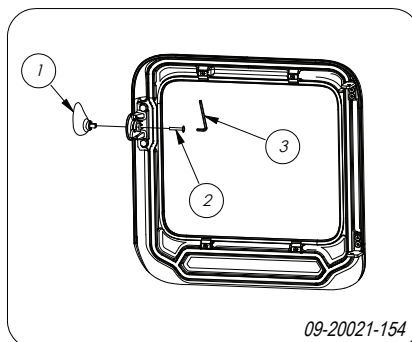


1. Rørstusse
2. Lukkemekanisme
3. Brenselrist
4. Dør
5. Bein
6. Luftventil

## Dørlukking og kald hånd




Ildstedet leveres med montert dørhendel. Døren åpnes ved å vri dørhendelen med klokken. Dørhendelen kan bli meget varm under bruk, og derfor følger det med en hanske som kan brukes til beskyttelse av hånden. I tillegg kan dørhendelen løsnes fra ildstedet og brukes som en såkalt «kald hånd».



1. Åpne ildstedets dør.
2. Fjern bolten (2) med en unbrakonøkkel (3).
3. Skru av dørhendelen (1) fra døren.
4. Ta vare på bolten (2) i tilfelle du ønsker å montere dørhendelen ved en senere anledning.

## Montering

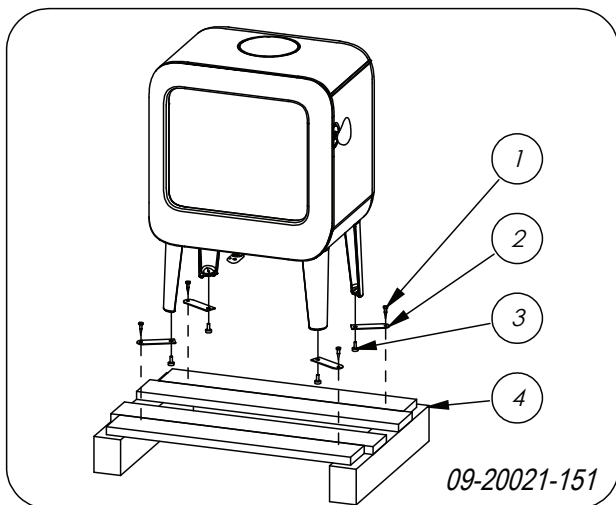
### Generelle forberedelser

- Kontroller ildstedet på (transport)skade og eventuelle mangler umiddelbart etter at det er levert. Ildstedet er montert på undersiden til pallen.
-  Hvis du konstaterer (transport)skade eller mangler, må du ikke ta ildstedet i bruk men varsle leverandøren.

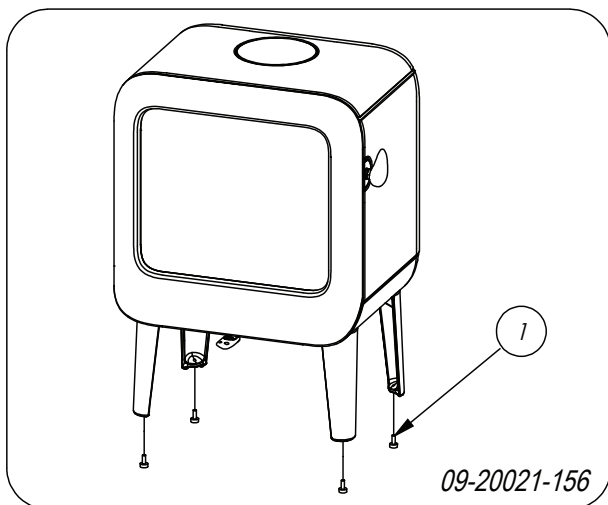
- Fjern de demonterbare delene (indre brennplater, bunnrist, topplate og askeskuff) fra ildstedet før du monterer ildstedet.

**i** Ved å fjerne de demonterbare delene, blir det lettere å flytte ildstedet og unngå skader.

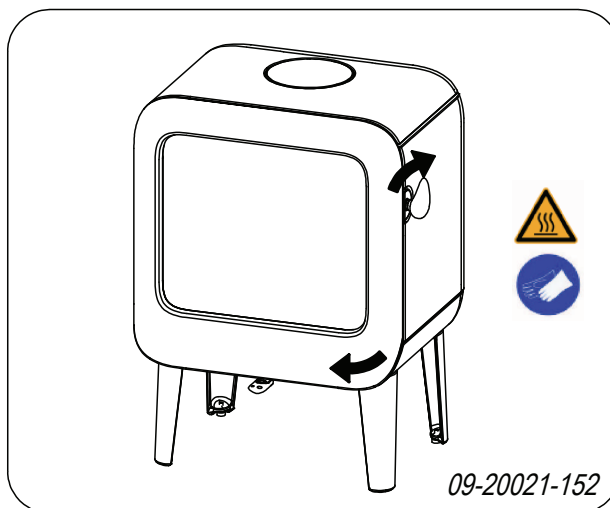
**!** Pass på deres opprinnelige posisjon når du fjerner demonterbare deler, slik at de kan monteres på riktig sted senere.



1. Ta ildstedet av pallen (4) ved å fjerne boltene (1).
2. Fjern traversene (2) ved å skru ut justeringsbeinene (3).
3. Monter justeringsbeinene (3) igjen.

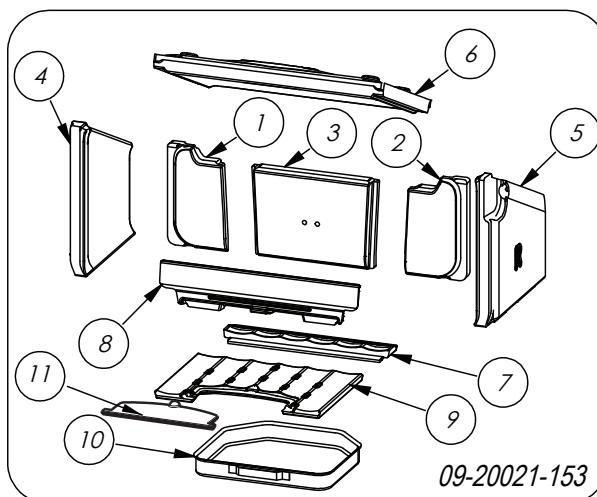


4. Åpne døren; se neste figur.



5. Fjern de indre brennplatene; se neste figur.
  - a. Løft opp hvelvplaten (6) på venstre side.
  - b. Fjern brennplaten (4).
  - c. Løft opp hvelvplaten (6) på høyre side.
  - d. Fjern brennplaten (5).
  - e. Fjern hvelvplaten (6).
  - f. Fjern brennplate 1, 2 og 3.
  - g. Fjern kubbestopperen (8).
  - h. Fjern askeluken (11).
  - i. Fjern risten (9) og (7).
  - j. Fjern askeskuffen (10).

**i** Ildfaste indre brennplater av vermiculitt har lav vekt og er som regel okerfarget ved levering. De isolerer brennkammeret slik at forbrenningen blir bedre.



### Løse innvendige deler

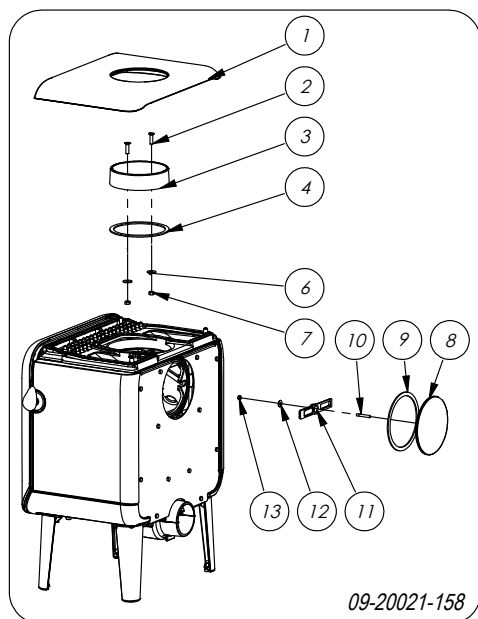
- 01 brennplate bak til venstre
- 02 brennplate bak til høyre
- 03 brennplate bak i midten
- 04 brennplate venstre
- 05 brennplate høyre
- 06 hvelvplate
- 07 brenselrist bak
- 08 kubbestopper
- 09 brenselrist foran
- 10 askeskuff
- 11 askeluke

## Forberede tilknytning til skorstein

Ved tilkobling av ildstedet til en skorstein kan man velge tilkobling på ildstedets **topp** eller **bakside**.

### Tilkobling til toppen

Ildstedet leveres standard med rørstussen montert for tilkobling på toppen, se neste figur.



### Tilkobling på baksiden

For tilkobling til baksiden må rørstussens posisjon endres. Rørstussen er festet med 2 M8-muttere (13 mm nøkkel). Gå fram slik:

#### Demontering (forrige tegning)

1. Fjern hvelvplaten.

2. Demonter blindlokket (8) fra bakveggen, ved å løsne mutteren (13) og fjerne klembøylen (12).

3. Fjern blindlokket (8) og tettingen (9).

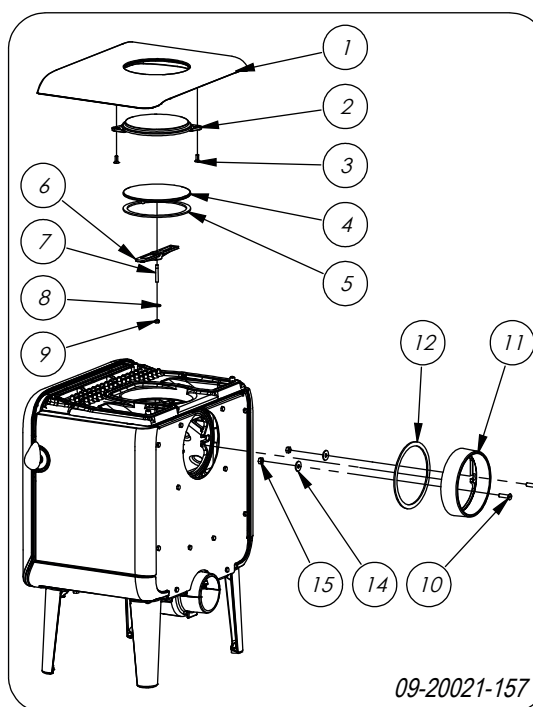
⚠ Kontroller om tetningsbåndet på kontaktflaten er uten skader. Skift tetningsbåndet hvis det er skadet.

4. Demonter rørstussen (3) ved å løsne boltene (2).

5. Fjern rørstussen (3), tettingen (4), festematerialene (2, 6, 7).

⚠ Kontroller om tetningsbåndet på kontaktflaten er uten skader. Skift tetningsbåndet hvis det er skadet.

#### Montering (se etterfølgende tegning)



1. Fjern topplaten (1).
2. Monter det medsendte pyntelokket (2) med de tilhørende festematerialene (3).
3. Monter blindlokket (4) og tettingen (5) med festematerialene (6, 7, 8, 9).
4. Plasser topplaten (1) med det monterte pyntelokket (2) på ildstedet.
5. Monter rørstussen (11), tettingen (12) med festematerialene (10, 14, 15) til bakveggen.

## Forberede direkte tilførsel av forbrenningsluft

Hvis ildstedet monteres i et rom med utilstrekkelig ventilasjon, kan du montere tilkoblingssettet for frisklufttilførsel på ildstedet.

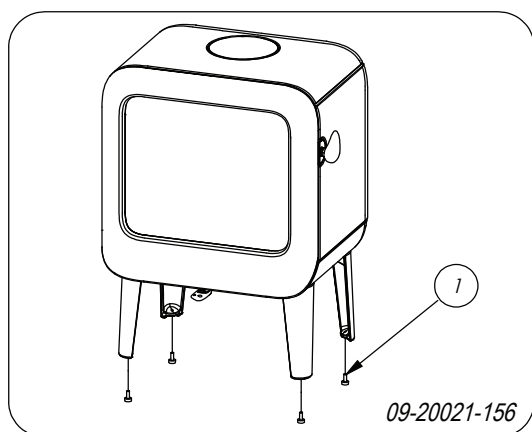
Lufttilførselsrøret har en diameter på 100 mm. Hvis det brukes et glatt rør kan dette ha en lengde på maks. 12 meter. Hvis det brukes deler som bend o.l. skal det trekkes fra 1 meter fra den maksimale lengden (12 meter) for hvert bend o.l.

### Frisklufttilførsel gjennom veggen

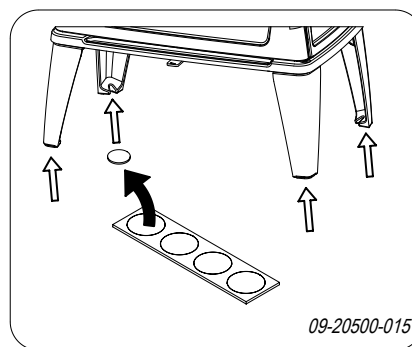
1. Lag et tilkoblingshull i veggen (se vedlegget, "Mål", for riktig posisjon for tilkoblingshull).
2. Lufttilførselsrøret skal tilkobles lufttett til veggen.

## Plassering og tilkobling


1. Sett ildstedet på riktig sted, jevnt og i vater. Ildstedet har justeringsben som allerede er montert til ildstedet eller leveres løse. Bruk disse justeringsbena slik at ildstedet kan justeres helt i vater.



2. Hvis ildstedet står på et glatt underlag, kan du plassere de fire antiskliputene under justeringsbeinene for å unngå at ildstedet forskyves, se neste bilde.



3. Koble ildstedet hermetisk tett på skorsteinen.
4. Ved utelufttilførsel: Tilførselskanalen kobles til stussen for uteluft som er montert til ildstedet.
5. Sett alle delene som er demontert tilbake på riktig sted i ildstedet.

 Ildstedet må aldri brukes uten de indre brennplatene.

Ildstedet kan nå tas i bruk.

## Bruk

### Første gangs bruk

Fyr godt i noen timer første gang du bruker ildstedet. Det sørger for at den varmebestandige lakken herder. Det kan oppstå litt røyk og lukt under denne prosessen. Luft eventuelt rommet hvor ildstedet står ved å åpne vinduer og dører en liten stund.

### Brensel

Dette ildstedet er kun egnet til fyring med naturlig ved; kappet og kløyvd og tilstrekkelig tørt.

Bruk ikke annen brensel, for det kan føre til alvorlig skade på ildstedet.

Det er ikke tillatt å bruke følgende brensel fordi det forurenser miljøet, og fordi det i høy grad forurenser ildstedet og skorsteinen slik at det kan oppstå pipebrann:

- ▶ Behandlet tre, f.eks. rivningsvirke, malt virke, impregnert tre, kryssfiner og sponplater.
- ▶ Plastikk, papiravfall og husholdningsavfall.

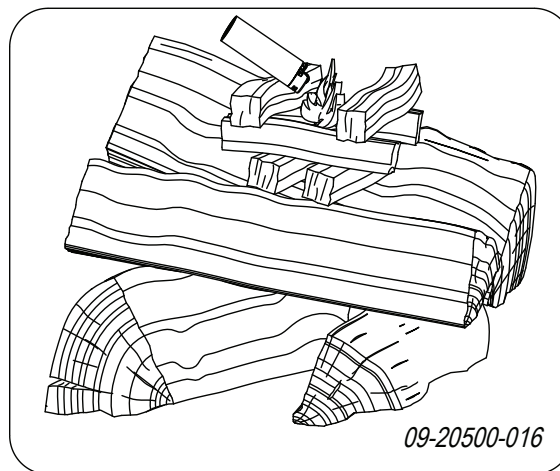
## Ved

- ▶ Bruk helst hard løvved som eik, bøk, bjørk og frukttrær. Slik ved brenner langsomt og med rolige flammer. Bartrær har høyere innhold av sevje, brenner raskere og gir mer gnister.
- ▶ Bruk tørr ved med et vanninnhold på maks. 20 %. Det betyr at veden må ha tørket i minst 2 år. Ved med et vanninnhold på 20 % gir 4,2 kWh per kg ved. Ved med et vanninnhold på 15 % gir 4,4 kWh per kg ved. Nykappet ved har et vanninnhold på 60 % og gir kun 1,6 kWh per kg ved.
- ▶ Sag veden i passende lengder og kløyv veden mens den er fersk. Fersk ved er lettere å kløyve og tørker bedre. Veden skal lagres under et tak slik at vinden får fritt spill.
- ▶ Ikke bruk rå ved. Rå ved gir ikke varme fordi all energien brukes til fordamping av vannet. Det gir mye røyk og sotbelegg på ildstedets dør og i skorsteinen. Vanddampen som kondenserer i ildstedet kan lekke ut gjennom sprekker slik at det oppstår svarte flekker på gulvet. Vanddampen kan også kondensere i skorsteinen slik at det dannes kreosot. Kreosot er meget brennbart og kan føre til pipebrann.

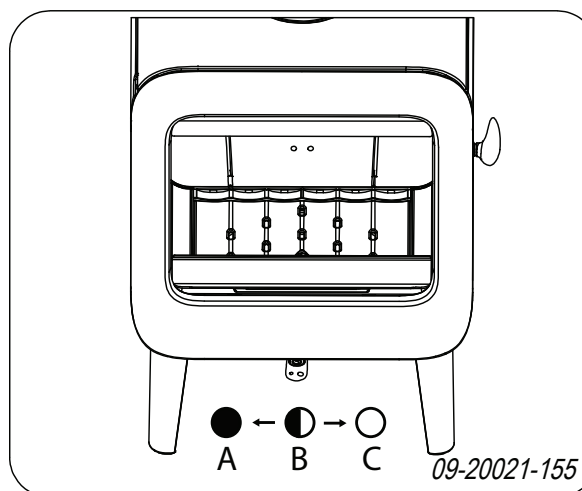
## Opptenning

Du kan kontrollere om det er tilstrekkelig trekk i skorsteinen ved å tenne på litt sammenkrøllet avispapir over hvelvplaten. Når skorsteinen er kald er det ofte for dårlig trekk i skorsteinen slik at det kommer røyk inn i rommet. Ved opptenning som beskrevet nedenfor unngår du dette problemet.

1. Legg to lag med middels stor ved i kryss over hverandre.
2. På toppen av veden legges to lag med opptenningsved i kryss over hverandre.
3. Legg en opptenningsbrikett i det underste laget opptenningsved og tenn på opptenningsbriketten iht. anvisningen på emballasjen.



4. Lukk ildstedets dør og åpne ildstedets primære luftregulator og sekundære luftregulator; se neste figur.
5. La opptenningsbålet brenne godt til det oppstår et glødende lag med trekull. Deretter kan du legge i neste påfylling og regulere ildstedet; se avsnittet "Fyring med ved".



**C:**  
Primærluft åpen (ved opptenning)  
Sekundærluft åpen (glasspyling)  
Luft for etterbrenning åpen

**B:**  
Sekundærluft åpen (glasspyling)  
Luft for etterbrenning åpen

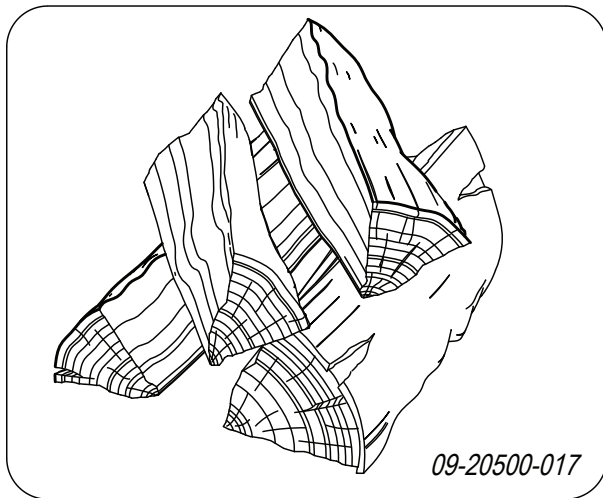
**A:**  
Luft for etterbrenning åpen  
(lukkes aldri helt, for å oppnå god forbrenning)

## Fyring med ved

Etter at du har fulgt anvisningene for opptenning:

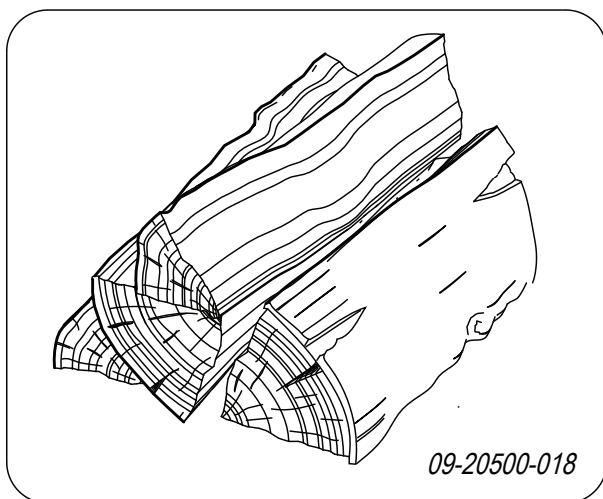
1. Åpne langsomt ildstedets dør.
2. Fordel trekullaget jevnt over brenselristen.
3. Legg noen vedskier på trekullaget.

### Løst ilegg



Ved løst ilegg forbrenner veden raskt fordi det lettere kommer oksygen til hver treski. Bruk løst ilegg hvis du skal fyre en kort stund.

### Kompakt ilegg



Ved kompakt ilegg forbrenner veden saktere fordi det kommer oksygen til bare noen av treskiene. Bruk kompakt ilegg hvis du skal fyre lengre.

4. Lukk ildstedets dør.
5. Lukk den primære luftregulatoren og la den sekundære luftregulatoren være åpen.

 Fyll ildstedet maks. en tredjedel.

## Maksimal vedmengde.

For å kunne fyre opp mot den nominelle effekten må det legges inn ny ved hvert 45. minutt. Hvis du reduserer vedmengden hver gang du legger inn ved kan du fylle oftere. Hvert ildsted er konstruert for å funksjonere med en viss vedmengde. Hvis du bruker en større vedmengde blir varmeavgivelsen større. Dette kan føre til at ovnen blir overbelastet, og deler kan skades.

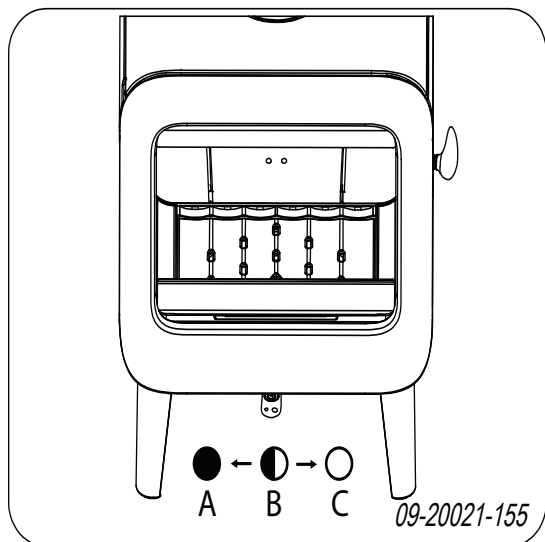
Tillat maksimal mengde brensel for ved med et vanninnhold på 15 %:

- ROCK 350 har en maksimal fylling på 1,5 kg ved per 45 minutter.

Fyll forbrenningskammeret maks en tredjedel fullt, og fyll aldri ved over åpningen til sekundærluften.

## Regulering av forbrenningsluft

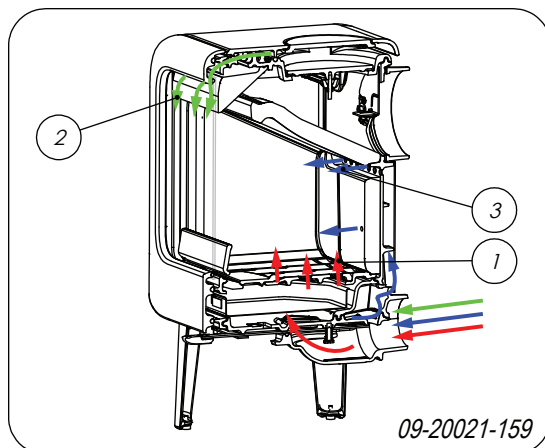
Ildstedet har én luftregulator som regulerer både den primære og sekundære luften. Hvis luftregulatoren står i posisjon C, er både det primære og sekundære luftinntaket åpent. Etter hvert som luftregulatoren stenges, lukkes først det primære luftinntaket og deretter det sekundære luftinntaket. Hvis trekkventilen står helt lukket i posisjon A, vil det fortsatt være en liten luftåpning som sørger for luft til etterbrenningen under hvelvplaten.



Den primære luftregulatoren regulerer luften under risten (1).

Den sekundære luftregulatoren regulerer luften for glasset (air-wash) (2).

Under hvelvplaten har bakveggen permanente luftåpninger (3) som sørger for etterforbrenning.



## Råd



Fyr aldri med åpen dør.



Fyr kraftigere i ildstedet med jevne mellomrom.

Hvis du fyrer lenge med svak varme, kan det dannes tjære og kreosot i skorsteinen. Tjære og kreosot er meget brennbart. Hvis det dannes for mye av disse stoffene, kan det oppstå pipebrann ved en plutselig høy temperatur. Ved å fyre kraftigere med jevne mellomrom, forsvinner eventuelle belegg av

tjære og kreosot.

Dessuten kan det oppstå tjærebelegg på ildstedets glass og dør hvis man fyrer med for lav temperatur.

Ved en høyere utetemperatur er det derfor bedre å fyre godt i ildstedet et par timer enn å fyre lenge med lav temperatur.

- ▶ Reguler lufttilførselen med luftregulatoren.



Sekundærluftregulatoren tilfører forbrenningsluft og sørger samtidig for spyling av glasset for å redusere sotbelegget.

- ▶ Åpne de primære lufttilførselen midlertidig hvis det er utilstrekkelig lufttilførsel gjennom den sekundære lufttilførselen eller hvis du ønsker å stimulere bålet.
- ▶ Det er bedre å legge inn litt ved med jevne mellomrom enn mange vedkubber på en gang.

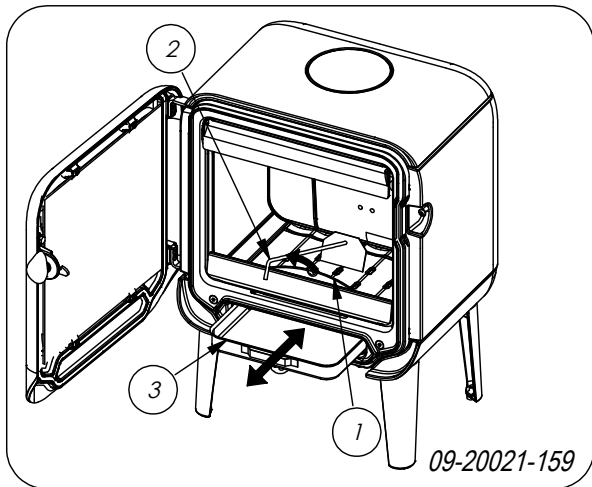
## Bålet slukker

Ikke legg på brensel og la ildstedet slukke av seg selv. Hvis man demper flammene ved å strupe lufttilførselen, frigjøres skadelige stoffer. La derfor ilden brenne ut av seg selv. Pass på bålet til det er helt slukket. Når bålet er helt slukket kan man lukke alle luftregulatorer.

## Tømme aske

Etter fyring med ved oppstår det en relativt liten mengde aske. Dette askebedet er en god isolator for brenselristen og gir bedre forbrenning. La derfor et tynt askelag ligge på brenselristen.

Lufttilførselen gjennom brenselristen må imidlertid ikke hindres og aske må ikke akkumuleres bak en indre brennplate av støpejern. Fjern derfor regelmessig overskuddet av aske.



1. Åpne ildstedets dør.
2. Bruk askeraken for å åpne askeluken (1).
3. Bruk askeraken for å skyve den overflødig asken gjennom risten i askeskuffen.
4. Ta ut askeskuffen (3) ved hjelp av den medleverte hansken og tøm askeskuffen.
5. Sett askeskuffen tilbake og lukk døren til ildstedet.

## Tåke

Tåke hindrer strømmen av røygasser ut av skorsteinen. Det kan oppstå røyknedslag som gir plagsom lukt. Hvis det ikke er nødvendig, bør man ikke fyre i ildstedet mens det er tåke.

## Eventuelle problemer

Se vedlegget "Diagnoseskjema" for å løse eventuelle problemer i forbindelse med bruk av ildstedet.

## Vedlikehold

Følg vedlikeholdsanvisningene i dette kapitlet for å holde ildstedet i god stand.


## Skorstein

I mange land er det lovpålagt krav til kontroll og vedlikehold av skorsteinen.

- ▶ Ved starten av fyringssesongen: la en autorisert feier feie skorsteinen.

- ▶ I løpet av fyringssesongen og etter at skorsteinen ikke har vært brukt på lang tid:
- ▶ Etter avsluttet fyringssesong: tett skorsteinen med en propp av avispapir.

## Rengjøring og annet regelmessig vedlikehold

 Ikke rengjør ildstedet mens det fremdeles er varmt.

- ▶ Rengjør ildstedet utvendig med en tørr klut som ikke loer.


Etter at fyringssesongen er avsluttet kan ildstedet rengjøres grundig innvendig:


- ▶ Fjern eventuelt brennplatene først. Se kapitlet "Montering" for anvisninger om demontering og montering av brennplatene.
- ▶ Rengjør eventuelt lufttilførselskanalene.
- ▶ Fjern hvelvplaten øverst i ildstedet og gjør den ren.


## Kontroll av brennplater

De ildfaste brennplatene er forbruksdeler som utsettes for slitasje. Brennplatene av vermikulitt er sårbare. Pass på at du ikke støter borti brennplatene med vedkubbene. Kontroller brennplatene med jevne mellomrom og skift dem om nødvendig.

- ▶ Se kapitlet "Montering" for anvisninger om demontering og montering av brennplatene.

 Det kan oppstå krakelering i de isolerende brennplatene av vermikulitt eller skamolx, men det reduserer ikke deres virkning.

 Brennplater av støpejern holder lenge hvis du regelmessig fjerner asken som kan akkumuleres bak dem. Hvis man ikke fjerner asken som akkumuleres bak en plate av støpejern, kan ikke platen lenger avgje varme til omgivelsene og platen kan bli deformert eller sprekke.

 Ildstedet må aldri brukes uten de indre brennplatene.

## Glass rengjøring

Hvis glasset er grundig rengjort blir det mindre for skittent. Gå fram slik:

1. Fjern støv og løstsittende sot med en tørr klut.
  2. Rengjør glasset med et rengjøringsmiddel for ovnsglass:
    - a. Ha rengjøringsmiddel for ovnsglass på en kjøkkensvamp, påfør på hele glassoverflaten og la middelet virke litt.
    - b. Fjern skitten med en fuktig klut eller tørkepapir.
  3. Rengjør glasset en gang til med et vanlig rengjøringsmiddel for glass.
  4. Tørk glasset med en tørr klut eller tørkepapir.
- ▶ Ikke bruk slipende eller etsende produkter til rengjøring av glasset.
  - ▶ Bruk husholdningshansker for å beskytte hendene.
- ⚠ Hvis ildstedets glass er knust eller sprukket, må glasset skiftes før ildstedet brukes igjen.
- ⚠ Unngå at det renner rengjøringsmiddel for ovnsglass mellom glasset og døren av støpejern.

### Vedlikehold emaljert ildsted

Rengjør aldri ildstedet mens det er varmt. Det er best å rengjøre ildstedets emaljeoverflate med myk grønnsåpe og lunkent vann. Bruk minst mulig vann, og tørk godt av ildstedet for å unngå rustdannelse. Bruk aldri stålull eller slipemiddel. Sett aldri en vannkjele rett på et emaljert ildsted; bruk et kjeleunderlag for å unngå skader. Pass på at det ikke kommer aggressive syreholdige produkter på emaljerte deler.

### Smøring

Selv om støpejern er litt selvsmørende, må de bevegelige delene smøres regelmessig.

- ▶ Smør de bevegelige delene (slik som føringsystemer, hengseltapper, hendler og luftregulatorer) med varmekfast fett som kan kjøpes i spesialforretninger.

### Etterbehandling av lakkskader

Små lakkskader kan behandles med varmebestandig spesiallakk på sprayboks som kan kjøpes hos din forhandler.

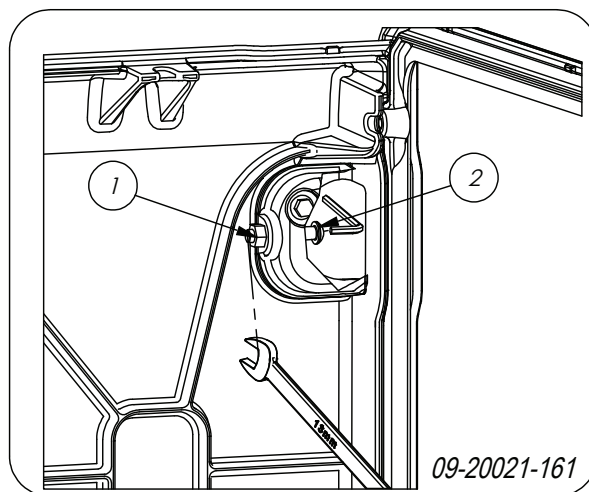
### Kontroller tetning

- ▶ Kontroller at dørpakningen fremdeles tetter godt. Pakningen slites og må skiftes i tide.
  - ▶ Kontroller om ildstedet lekker luft. Eventuelle sprekker tettes med ovnskitt.
- ⚠ La kittet herde skikkelig før ildstedet brukes, ellers ekspanderer fuktigheten i kittet slik at det oppstår en ny lekkasje.


### Justere lukking av dør

Kontroller om døren lukker godt. Om nødvendig kan lukkingen av døren innstilles strammere eller løsere ved å forandre avstanden fra tappen til døren. Gå fram slik:

1. Åpne døren.
2. Fjern høyre hvelvplate.
3. Løsne mutter (1) på innsiden av ildstedet.
4. Still tappen (2) på innsiden med en unbrakonøkkel.
5. Sett på plass og fest mutter (1)
6. Lukk døren.

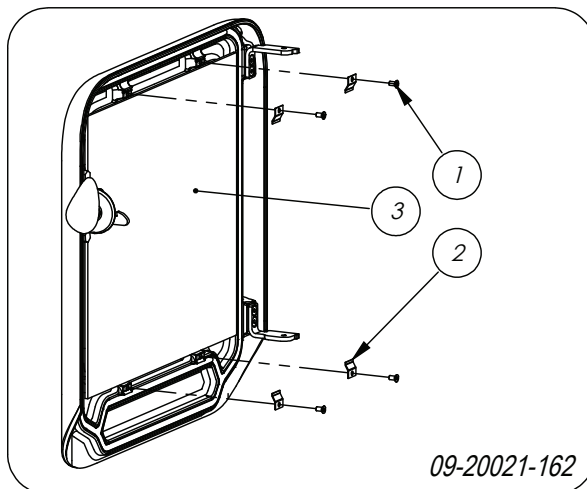


## Skifte glass

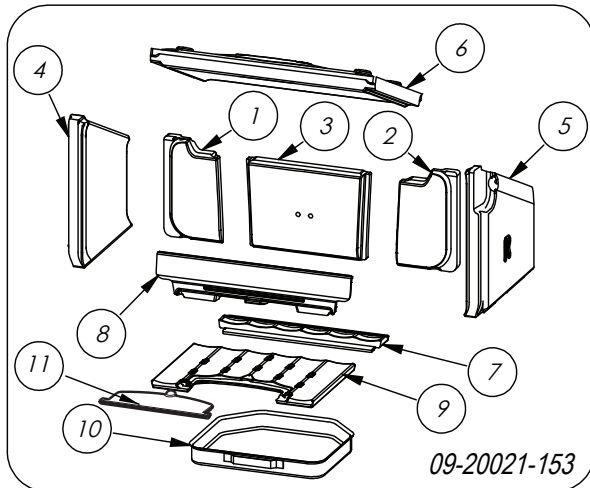
 Hvis ildstedets glass er knust eller sprukket, må glasset skiftes før ildstedet brukes igjen.

Gå fram slik:

1. Skru løs de fire glassfestene med delene (1) og (2) og fjern glasset (3), se neste figur.
2. Kontroller glasstetningen og sett på et nytt tetningsbånd om nødvendig.
3. Sett det nye glasset i falsen og skru fast glassfestene.



## Utskiftingsdeler ROCK



### ROCK 350

Pos.	Artikkelnr.	Betegnelse	Antall
01	70.77608.000	brennplate bakside venstre	1
02	70.77609.000	brennplate bakside høyre	1
03	70.77610.000	brennplate bakside midten	1
04	70.77606.000	brennplate venstre side	1
05	70.77607.000	brennplate høyre side	1
06	70.77611.000	hvelvplate	1
07	70.56335.021	brenselrist bak	1
08	70.77471.021	kubbestopper	1
09	70.66578.021	brenselrist foran	1
10	70.05216.000	askeskuff	1
11	70.05407.021	askelokk	1

70.26396.000 glass

70.26101.041 servicesett  
glassfesting

70.79870.000 servicesett snor 6  
mm

70.79869.000 servicesett snor 8  
mm

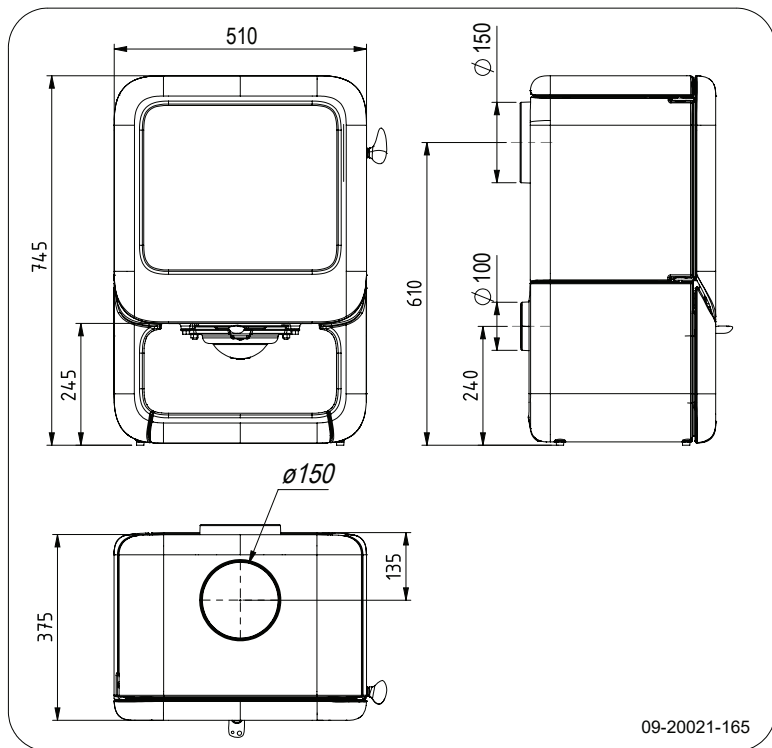
70.79868.000 servicesett bånd  
selvklebende

# Vedlegg 1: Tekniske data

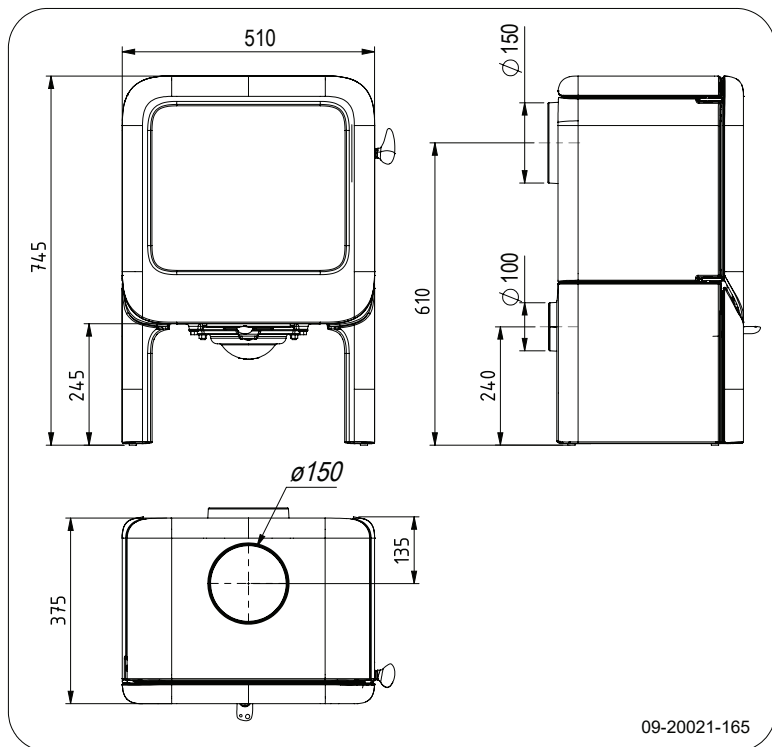
Modell		ROCK350 WB/TB		
Type (EN-16510-1)		BE		
Skorsteininstilkobling (Ø)		150	mm	
Skorsteinsbetegnelse Tclass		T400G		
Skorsteins vektkapasitet		120	kg	
Vekt		125	kg	
Dimensjoner (mm)		510x745x375		
Anbefalt brensel		Ved		
Kjennetegn brensel, maks. lengde		35	cm	
Beskyttende isolasjon (insert)			mm	SILCA
Strømforsyning		-	V	
Avstand til ikke-brennbare materialer		100	mm	
Sikkerhetsavstander	Front	1400	mm	
	Bakside	300	mm	
	Side	400	mm	
	Bunn	0	mm	
	Topp	750	mm	
	Stråling Bunn	400	mm	
	Stråling Side	600	mm	
<b>Utslipp</b>		<b>Nominell</b>	<b>Delvis</b>	
Ytelse		7	4	kW
CO-emissie (13% O <sub>2</sub> )		987	2085	mg/Nm <sup>3</sup>
NOx-emissie (13% O <sub>2</sub> )		92	121	mg/Nm <sup>3</sup>
OGC-emissie (13% O <sub>2</sub> )		62	232	mg/Nm <sup>3</sup>
PM-emissie (13% O <sub>2</sub> )		15	42	mg/Nm <sup>3</sup>
Effektivitet		80	69,5	%
Røygasser temperatur		287	299	°C
Minimumstrekk		12	8,5	Pa
Gjennomstrømming av røygasser		5,3	7	g/s
Strømforbruk		0	0	kW
Sesongmessige Effektivitet		70	%	
Energi-effektivitet-indeks		106		
Energi-effektivitet-klasse		A		

## Vedlegg 2: Mål

### ROCK 350 WB



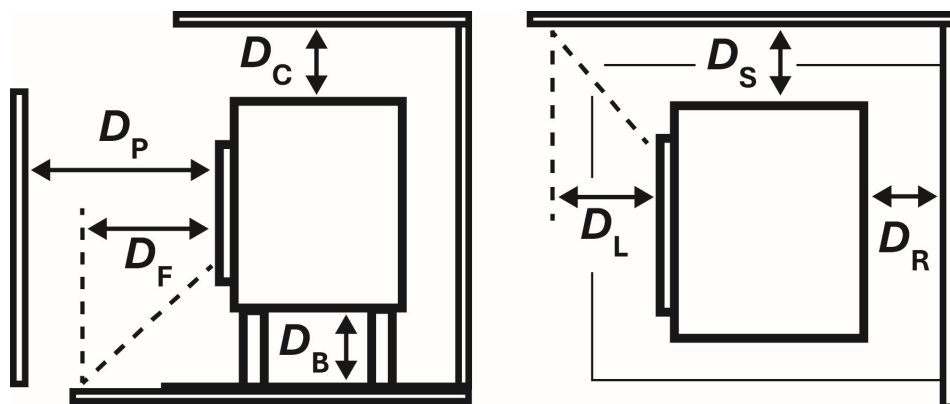
### ROCK 350 TB




Norsk

## Vedlegg 3: Avstand til brennbart materiale

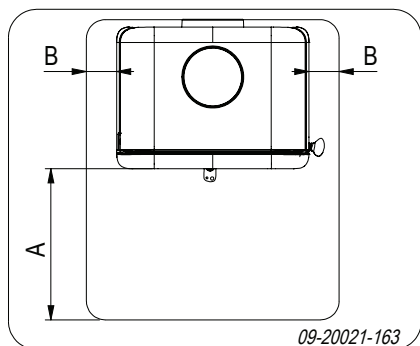
### ROCK 350 - Minimumsavstander i millimeter



Front ( $D_P$ )	1400	mm
Bakside ( $D_R$ )	300	mm
Side ( $D_S$ )	400	mm
Bunn ( $D_B$ )	0	mm
Topp ( $D_C$ )	750	mm
Stråling Bunn ( $D_F$ )	400	mm
Stråling Side ( $D_L$ )	600	mm

 NB! Det er forbudt å legge ved under ovnen.

### ROCK - Mål ikke-brennbar gulvplate



#### Minimumsmål ikke-brennbar gulvplate

	A (mm)	B (mm)
Din 18891	500	300
Tyskland	500	300
Finland	400	100
Norge	300	5

## Vedlegg 4: Diagnoseskjema

					Problem	
●					Veden fortsetter ikke å brenne	
	●				For dårlig varme	
		●			Ildstedet ryker inn under påfylling	
			●		Ildstedet brenner for kraftig, vanskelig å regulere	
				●	Sotdannelse på glass	
					mulig årsak	mulig løsning
●	●	●		●	For dårlig trekk	En kald skorstein gir ofte for dårlig trekk. Følg instruksjonene for opptenning i kapitlet "Bruk"; åpne et vindu.
●	●	●		●	For fuktig ved	Bruk ved med maks. 20 % fuktighet.
●	●	●		●	For stor ved	Bruk finkløyvd opptenningsved. Bruk kløyvd ved med en omkrets på maks. 30 cm.
●	●	●	●	●	Veden er lagt feil i	Veden er lagt i slik at det kan strømme tilstrekkelig med luft mellom vedskiene (løst ilegg, se "Fyring med ved").
●	●	●		●	For dårlig trekk i skorsteinen	Minst 4 meter høy, riktig diameter, godt isolert, glatt innvendig, ikke for mange bend, ingen hindringer i skorsteinen (fulgereir, for mye sotbelegg), lufttett (uten sprekker).
●	●	●		●	Skorsteinens utløp er ikke riktig	Tilstrekkelig høyde over taket, ingen hindringer i nærheten.
●	●	●	●	●	Luftregulatorer feil innstilt	Åpne luftregulatorene helt.
●	●	●		●	Ildstedets tilknytning til skorsteinen er ikke riktig	Tilknytningen må være lufttett.
●	●	●		●	Undertrykk i rommet der ildstedet står	Slå av kjøkkenvifte.
●	●	●		●	Utilstrekkelig tilførsel av forbrenningsluft	Sørg for tilstrekkelig tilførsel av frisk luft, bruk om nødvendig tilknytningen for direkte tilførsel av forbrenningsluft.
●	●	●		●	Ugunstige værforhold?- Inversjon (omvendt luftstrøm i skorsteinen pga. høy utetemperatur), ekstrem vindhastighet	Ved inversjon frarådes bruk av ildstedet. Monter eventuelt skorsteinshatt på skorsteinen.
		●			Trekk i rommet der ildstedet står	Unngå trekk i rommet; ildstedet må ikke plasseres i nærheten av en dør eller varmluftkanaler.
				●	Flammer berører glasset	Pass på at veden ikke ligger for nær glasset. Steng den primære luftregulatoren enda mer.
			●		Ildstedet lekker luft	Kontroller tetningen til ildstedets dør samt ildstedets sprekker.

# Indeks

<b>A</b>	
Advarsel .....	14
belaste dør .....	6
brennbar materiale .....	6
forsikringsvilkår .....	6
forskrifter .....	6
glass knust eller sprukket .....	6, 16-17
ildfaste indre brennplater .....	11
pipebrann .....	6, 11
rengjøringsmiddel for ovnsglass .....	16
varm overflate .....	6
ventilasjon .....	6-7
Askeskuff	
åpne .....	15

<b>B</b>	
Bartre .....	12
Brannsikkerhet	
avstand til brennbar materiale .....	21
gulv .....	7
møbler .....	7
vegger .....	7
Brennbar materiale	
avstand til .....	21
Brennstoff	
fylle .....	13-14
Brensel	
nødvendig mengde .....	15
passende .....	11
påfylling .....	13
uegnet .....	11
ved .....	12
Bål	
slukke .....	14
Bålet slukker .....	14

<b>D</b>	
Deler, demonterbare .....	9
Demonterbare deler .....	9
Dør	
justere .....	16
lukking .....	16
pakning .....	16
tapp .....	16
åpne .....	9
Dørpakning .....	16

<b>E</b>	
Emalje	
vedlikehold .....	16

<b>F</b>	
Feing av skorsteinen .....	15
Fett til smøring .....	16
Fjerne	
aske .....	14
indre brennplater .....	9
Fjerne aske .....	14
Frisklufttilførsel .....	11
Fylle brennstoff .....	13-14
Fyllhøyde ildsted .....	13
Fyre	
fylle brennstoff .....	13-14
Fyring	
for dårlig varme .....	22
ildstedet brenner for kraftig .....	22
ildstedet er vanskelig å regulere .....	22
opptenning .....	12
utilstrekkelig varme .....	15

<b>G</b>	
Gall underlag .....	11
Glass	
rengjøring .....	15
skadet .....	17
skifte .....	17
sotdannelse .....	22
sprukket .....	17
Glassdør	
rengjøring .....	15
Gulv	
brannsikkerhet .....	7
bæreevne .....	7
Gulvets bæreevne .....	7
Gulvteppe .....	7

<b>H</b>	
Hatt på skorsteinen .....	7
Hengsel	
justere .....	16

<b>I</b>	
Ildfaste indre brennplater	
advarsel .....	11
vedlikehold .....	15

Ildstedet det ryker inn .....	22
Indre brennplater	
fjerne .....	9
vermikulitt .....	9
Indre brennplater av støpejern .....	9

## K

Koble til skorstein	
på toppen .....	8
Kreosot .....	12

## L

Lagring av ved .....	12
Lakk .....	11
Legg vedskier .....	13
Luftte ilden .....	14
Luftlekkasje .....	16
Luftregulatorer .....	12
Løse problemer .....	15

## M

Mål .....	20
-----------	----

## N

Nominell effekt .....	19
Nominell ytelse .....	19

## O

Oppstilling	
mål .....	20
Opptenning .....	12
Opptenningsbål .....	12
Opptenningsved .....	22
Overflatefinsh, vedlikehold .....	16

## P

Partikkelutslipp .....	20
Passende brensel .....	11
Pipebrann .....	14
Plassere	
antiskli .....	11
Primær luftregulator .....	12
Problemløsning .....	22
Påfylling av brensel	
ildstedet ryker inn .....	22

## R

Regulere lufttilførsel .....	14
Rengjøre	
ildsted .....	15
Rengjøring	
glass .....	15
Rengjøringsmiddel for glass .....	15
Ruter	
sotdannelse .....	22
Rørstuss skorsteinstilkobling .....	10
Røyk	
ved første gangs bruk .....	11
Røykgass	
temperatur .....	19
Røykgasser	
gjennomstrømming .....	19
Rå ved .....	12

## S

Sekundær luftregulator .....	12
Skade .....	8
Skifte	
glass .....	17
Skorstein	
høyde .....	7
koble til .....	11
krav .....	6
tilkoblingsdiameter .....	19
vedlikehold .....	15
Skorsteinshatt .....	7
Skorsteinstilkobling	
bakside .....	10
toppen .....	10
Smøring .....	18
Sprekker i ildstedet .....	18

## T

Tapp	
skive .....	16
Temperatur .....	19
Tilbakeslag av røyk .....	6
Tilførsel av forbrenningsluft utenfra .....	7
Tilkoble	
mål .....	20
Tilkobling til frisklufttilførsel .....	11

Tilkobling til skorstein på baksiden .....	8
Tjære .....	12
Trekk .....	17
Tømming av aske .....	12
Tørking av ved .....	10
Tåke, ikke fyr i ildstedet .....	13

## U

Uegnet brensel .....	9
Underlag glatt .....	9
Unngå pipebrann .....	12
Utbytte .....	19
Utelufttilførsel koble til .....	11

## V

Varme, for dårlig .....	22
Varme, utilstrekkelig .....	15
Ved .....	12
egnet type .....	12
fortsetter ikke å brenne .....	22
oppbevaring .....	12
rå .....	12
tørking .....	12
Vedlikehold	
emalje .....	16
ildfaste indre brennplater .....	15
rengjøre ildsted .....	15
rengjøring av glass .....	15
skorstein .....	15
smøring .....	16
tetning .....	16
Vegger	
brannsikkerhet .....	7
Vekt .....	19
Ventilasjon .....	7
tilkobling frisklufttilførsel .....	11
tommelfingerregel .....	7
Ventilasjonsrist .....	7
Vermikulitt	
ildfast .....	9
Vermikulitt indre brennplater .....	9
Værforhold, ikke fyr i ildstedet .....	15

## Å

Åpne	
askeskuff .....	17
dør .....	11